

MACOGA

ENGINEERED EXPANSION JOINTS



РАЗРАБОТКА КОМПЕНСАТОРОВ

ООО «ТИ-СИСТЕМС» ИНЖИНИРИНГ И ПОСТАВКА ТЕХНОЛОГИЧЕСКОГО ОБОРУДОВАНИЯ
Интернет: www.tisys.ru www.tisys.kz www.tisys.by www.tosec.ru www.ti-sistems.pp
Телефоны: +7 (495) 7774788, 7489626, 5007155. 54 Эл. почта: info@tisys.ru info@tisys.kz info@tisys.by

Опыт и инновации

В 1960 году Мануэль Кончейро и его сыновья Марио и Карлос основали небольшую компанию, занимающуюся технической продукцией для обслуживания испанской промышленности. Эта площадка вместила в себя первые достижения и большие идеи, которые позже стали основой современного производства компенсаторов.

В ранних 70-х гг. были разработаны, произведены и отгружены первые компенсаторы MACOGA. На протяжении более чем 40-летней истории MACOGA была лидером в разработке технологий и их использовании на коммерческих рынках.



Опыт и инновации

В течение нашей истории нами было развито много инновационных технологий, а разработка и производство компенсаторов стало нашей специализацией.

Начиная от сильфонов для реактивных двигателей и до крупногабаритных единиц оборудования для сектора энергетики и нефтегазовых проектов сотрудники компании MACOGA посвящают время превращению идей в готовые продукты и услуги. В наши дни MACOGA является основным мировым поставщиком компенсаторов, а также всесторонних решений. MACOGA производит и поставляет компенсаторы мирового уровня.



ООО «ТИ-СИСТЕМС» ИНЖИНИРИНГ И ПОСТАВКА ТЕХНОЛОГИЧЕСКОГО ОБОРУДОВАНИЯ

Интернет: www.tisys.ru www.tisys.kz www.tisys.by www.tesec.ru [www.ти-системс.pф](mailto:info@ti-sistems.pf)

Телефоны: +7 (495) 7774788, 7489626, 5007155, 54 Эл. почта: info@tisys.ru info@tisys.kz info@tisys.by

Расположение

Удобное расположение в северо-западной части Испании, близко к:

2 глубоководным морским портам

Виго 80 км
Ла Корунья 20 км

2 международным аэропортам

Сантьяго-де-Компостелла 20 км
Ла Корунья 20 км

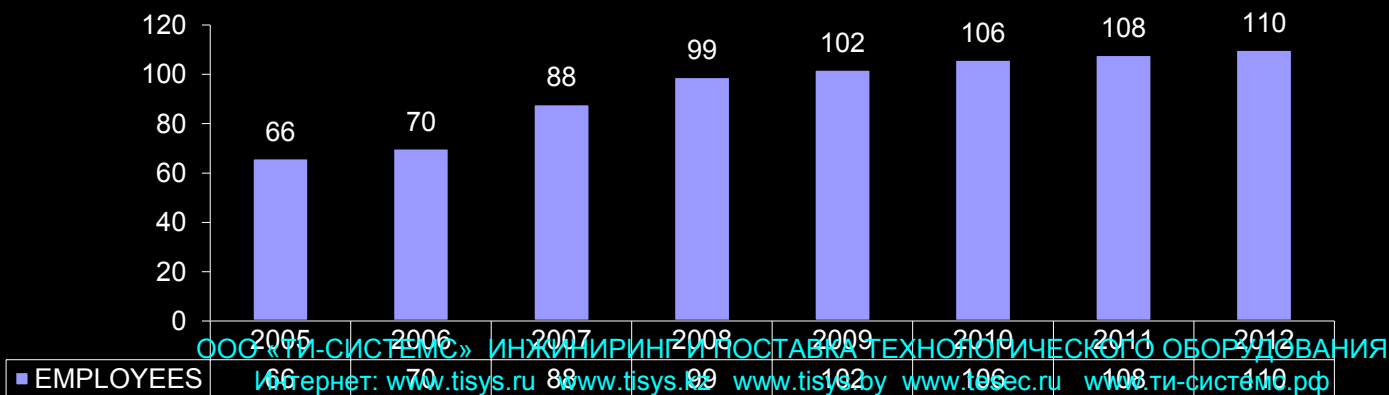
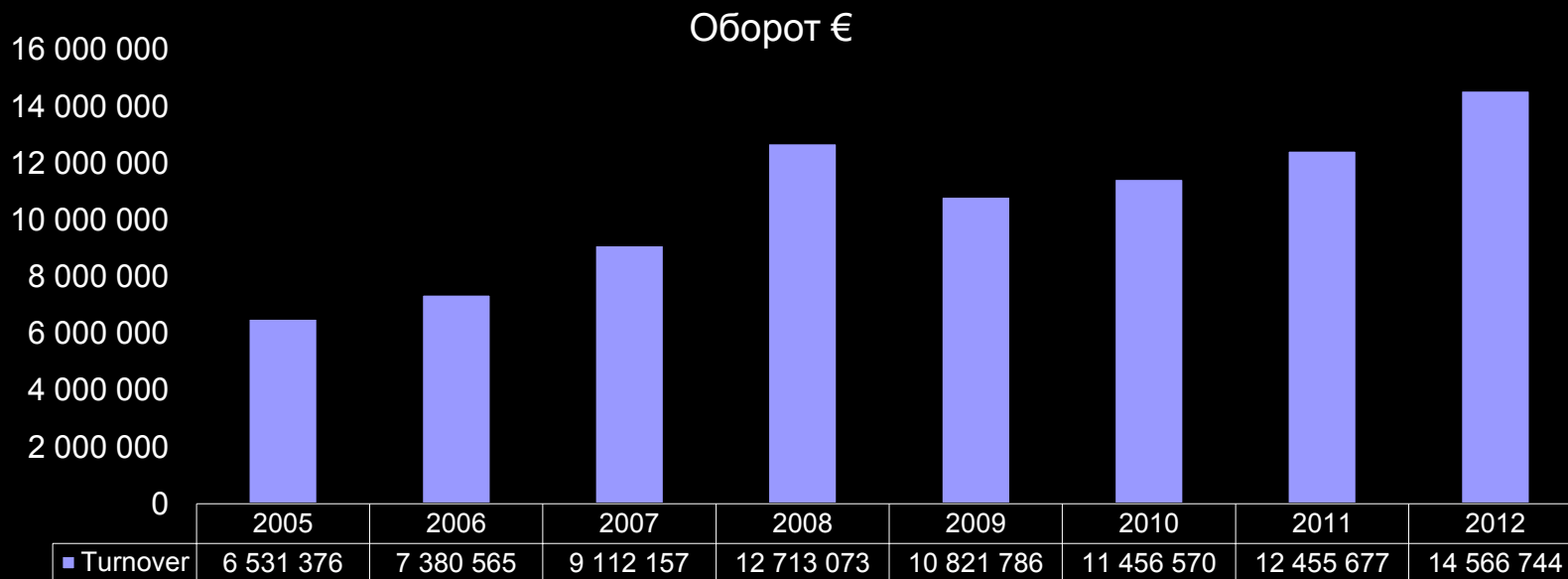


ООО «ТИ-СИСТЕМС» ИНЖИНИРИНГ И ПОСТАВКА ТЕХНОЛОГИЧЕСКОГО ОБОРУДОВАНИЯ

Интернет: www.tisys.ru www.tisys.kz www.tisys.by www.tesec.ru www.ти-системс.рф

Телефоны: +7 (495) 7774788, 7489626, 5007155, 54 Эл. почта: info@tisys.ru info@tisys.kz info@tisys.by

Основные цифры



Технические средства

- Офисы: 1500 м²
- Производство: 12.000 м²



100% собственные производственные мощности

От исходного сырья до конечного продукта
на нашей собственной фабрике

- Большой запас углеродистой стали, нержавеющей и никелевых сплавов
- Плазменная и кислородная резка
- Гибочные и формовочные машины, ролики, прессы
- Станочное и токарное оборудование
- Гидравлическая и механическая штамповка
- Кабины для дробеструйной очистки и окрашивания
- Установки и оборудование для испытаний
- Производство упаковки
- И мн. др.

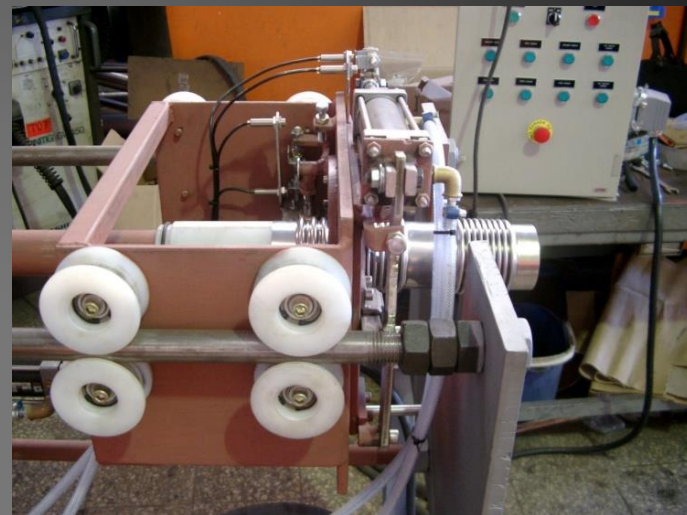


Технические средства

Производственные мощности

Оборудование для формовки сильфонов

- Гидравлическая / эластомерная формовка
- Штамповка / расширительная формовка
- Вальцовка



Технические средства

Сварочное оборудование

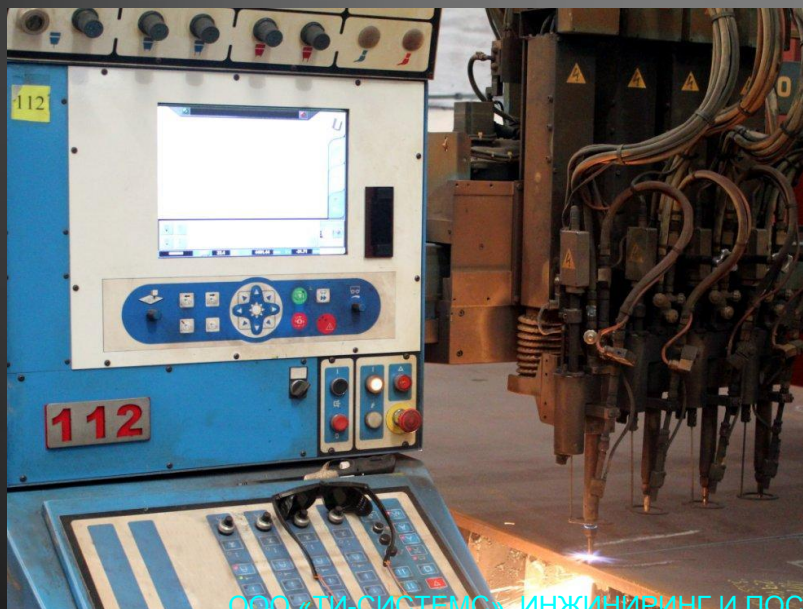
- 2 x Дуговая сварка под флюсом
- 30 x Аппараты аргонно-дуговой сварки (TIG)
- 28 x Автоматическая и полуавтоматическая сварка плавящимся электродом в инертном газе (MIG)



Технические средства

Оборудование для резки

- Плазменная резка
- Кислородная резка



ООО «ТИ-СИСТЕМС» ИНЖИНИРИНГ И ПОСТАВКА ТЕХНОЛОГИЧЕСКОГО ОБОРУДОВАНИЯ

Интернет: www.tisys.ru www.tisys.kz www.tisys.by www.tesec.ru www.ти-системс.рф

Телефоны: +7 (495) 7774788, 7489626, 5007155, 54 Эл. почта: info@tisys.ru info@tisys.kz info@tisys.by

Технические средства

Оборудование для обработки поверхности

- Кабина для дробеструйной обработки
- Кабина для окрашивания
с контролируемой температурой и влажностью



ООО «ТИ-СИСТЕМС» ИНЖИНИРИНГ И ПОСТАВКА ТЕХНОЛОГИЧЕСКОГО ОБОРУДОВАНИЯ

Интернет: www.tisys.ru www.tisys.kz www.tisys.by www.tesec.ru [www.ти-системс.рф](mailto:info@tisys.by)

Телефоны: +7 (495) 7774788, 7489626, 5007155, 54 Эл. почта: info@tisys.ru info@tisys.kz info@tisys.by

Технические средства

Испытания

- Установки для гидравлических испытаний
- Установки для пневматических испытаний
- Бункер для рентгеновского анализа
- Зона испытаний на утечку геля
- Испытания для подтверждения марки материала (PMI)
- Установка для ресурсных испытаний
- И мн. др.



Технические средства

Зона упаковки

- Собственные мощности по производству упаковки



ООО «ТИ-СИСТЕМС» ИНЖИНИРИНГ И ПОСТАВКА ТЕХНОЛОГИЧЕСКОГО ОБОРУДОВАНИЯ

Интернет: www.tisys.ru www.tisys.kz www.tisys.by www.tesec.ru www.ti-sistems.pф

Телефоны: +7 (495) 7774788, 7489626, 5007155, 54 Эл. почта: info@tisys.ru info@tisys.kz info@tisys.by

Технические средства

Другие средства и оборудование

- 10 x Гидравлические прессы от 2,5 до 600 тонн
- 12 x Сверлильные машины
- 4 x Вальцовочные и шлифовальные машины до 8 м
- 12 x Токарные станки типа CNC



Технические средства

Другие средства и оборудование

- 8 x Вилочные погрузчики
- 22 x Краны (from 2,5 to 20 Tons)



MACOGA
ENGINEERED EXPANSION JOINTS

Продукция

Металлические
компенсаторы



Резиновые
компенсаторы



ООО «ТИ-СИСТЕМС» ИНЖИНИРИНГ И ПОСТАВКА ТЕХНОЛОГИЧЕСКОГО ОБОРУДОВАНИЯ
Интернет: www.tisys.ru www.tisys.kz www.tisys.by www.tesec.ru www.ти-системс.рф
Телефоны: +7 (495) 7774788, 7489626, 5007155, 54 Эл. почта: info@tisys.ru info@tisys.kz info@tisys.by

Металлические компенсаторы

Разработка, производство и испытания в соответствии с:

- Стандартами Е.И.М.А.
- ASME VIII, Div. I, App. 26
- EN 14917

Ассортимент продукции:

Единицы оборудования круглой формы: от 15 мм до 8 метров

Единицы оборудования прямоугольной формы: без ограничений



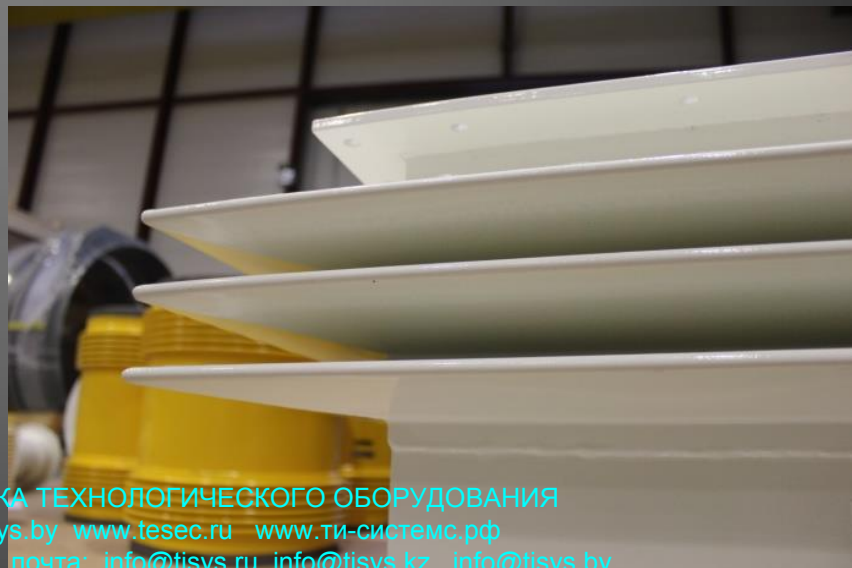
Металлические компенсаторы

Круглые

- Осевые
- Шарнирные
- Шарнирные линзовые
- Сдвиговые
- Компенсаторы давления
- Компенсаторы с рубашкой
- Компенсаторы внешнего давления
- Линзовые
- Фланцевые

Прямоугольные

- V-образные – Прямой угол
- V-образные- Косой угол
- U-образные- Закругленный угол



Металлические компенсаторы

Материалы

Нержавеющая

сталь

304

304L

316

316L

316H

316Ti

321

904L

254 SMO

304H

321H

309S

310S

253 MA

Никелевые сплавы

Inconel 600

Monel 400

Inconel 625

Inconel 625LCF

Incoloy 800

Incoloy 800H

Incoloy 825

Hastelloy C4

Hastelloy C-22

Hastelloy C-276



ООО «ТИ-СИСТЕМС» ИНЖИНИРИНГ И ПОСТАВКА ТЕХНОЛОГИЧЕСКОГО ОБОРУДОВАНИЯ

Интернет: www.tisys.ru www.tisys.kz www.tisys.by www.tesec.ru www.ti-sistems.by

Телефоны: +7 (495) 7774788, 7489626, 5007155, 54 Эл. почта: info@tisys.ru info@tisys.kz info@tisys.by

Контроль качества и ИСПЫТАНИЯ

Внутренние средства для неразрушающего и разрушающего контроля

Неразрушающий контроль

- Радиографические испытания
- Цветная дефектоскопия
- Ультразвуковые исследования
- Исследования магнитными частицами
- Гидравлические испытания под давлением
- РМІ (Испытания для подтверждения марки материала)
- Химический и механический анализ материалов
- Испытания на жесткость
- Испытания на определение утечки гелия

Разрушающий контроль

- Испытания на долговечность
- Испытания на изгиб
- Испытания на разрыв



Подтверждения и сертификаты качества

- ISO 9001:2008
- ISO 14001:2004
- ISO 3834
- PED 97/23/CE, Module H
- TÜV / AD 2000-Merkblatt HP0 EN 729-2
- U-Stamp ASME
- Certificate of Authorization "NB"
- BV Type Approval Certificate
- Lloyd's Register Type Approval
- Det Norske Veritas Type Approval
- Spanish Ministry Defence & NATO



Резиновые компенсаторы

Разработка, производство и испытания в соответствии с:

- Директивой об оборудовании, работающим под давлением PED 97/23/EC
 - FSA (Ассоциация уплотнения жидких сред).
- Подразделение по неметаллическим компенсаторам
- Техническими нормативами для неметаллических компенсаторов ASME F-1123



ООО «ТИ-СИСТЕМС» ИНЖИНИРИНГ И ПОСТАВКА ТЕХНОЛОГИЧЕСКОГО ОБОРУДОВАНИЯ

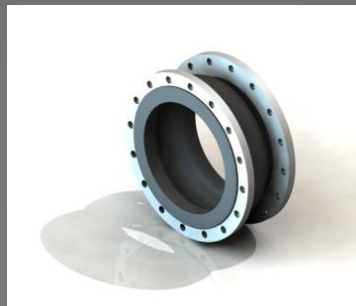
Интернет: www.tisys.ru www.tisys.kz www.tisys.by www.tesec.ru www.ти-системс.рф

Телефоны: +7 (495) 7774788, 7489626, 5007155, 54 Эл. почта: info@tisys.ru info@tisys.kz info@tisys.by

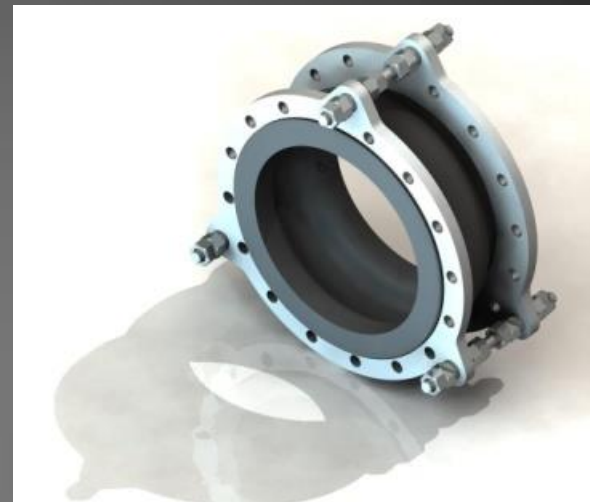
Резиновые компенсаторы

Материалы

- EPDM
- EPDM HT
- НИТРИЛ
- СПЕЦИАЛЬНЫЙ НИТРИЛ
- БЕЛЫЙ НИТРИЛ
- ГИПАЛОН
- НЕОПРЕН
- ВИТОН



Серия MAC-W



Серия MAC-F



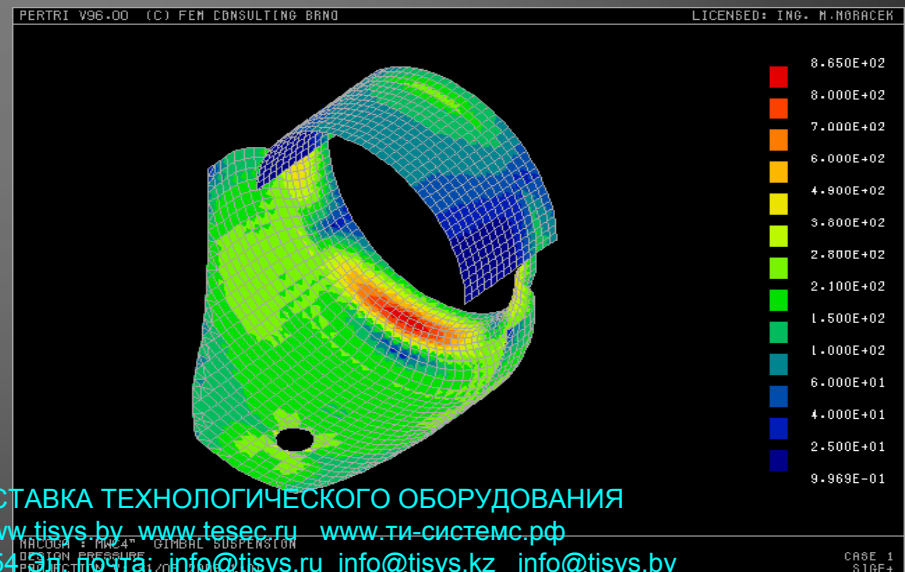
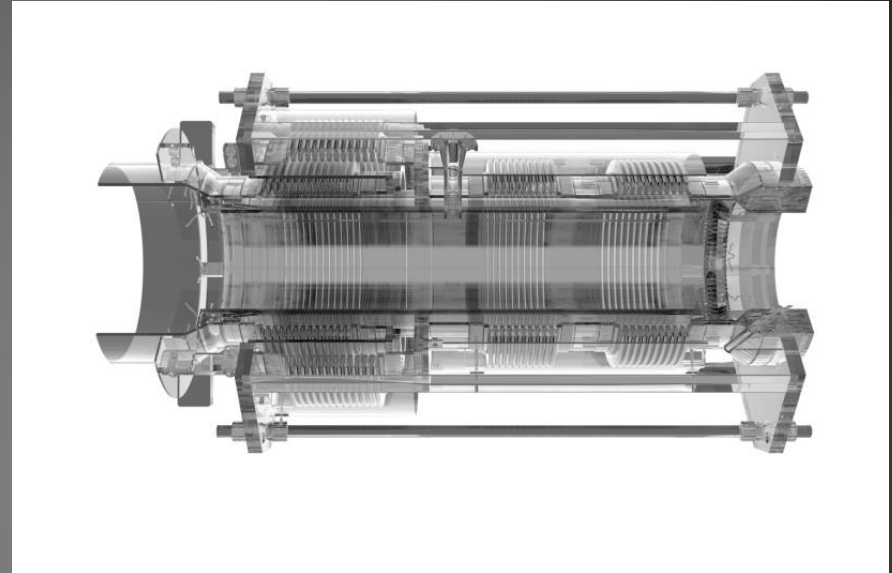
Наши услуги

Разработка и расчеты

Наша практика анализа и разработки включает:

Проектные расчеты:

- EN, EJMA, ASME
- AD-Merkblatter, etc.
- Анализ методом конечных элементов (FEA)
- Анализ напряжений в трубах
- CAD
- 3-D Моделирование

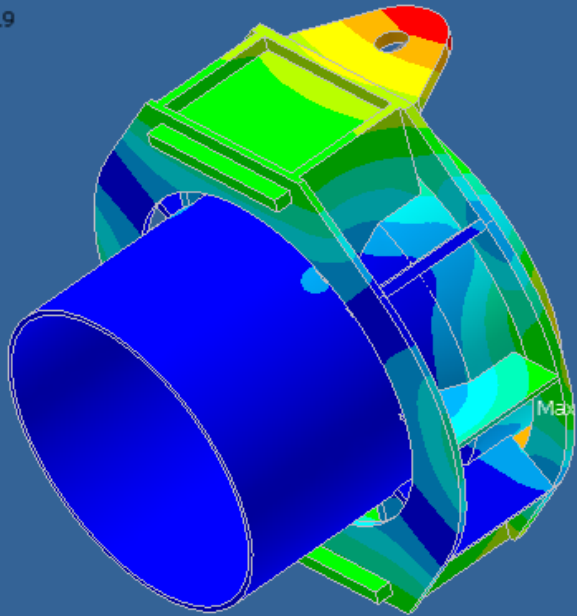


Наши услуги

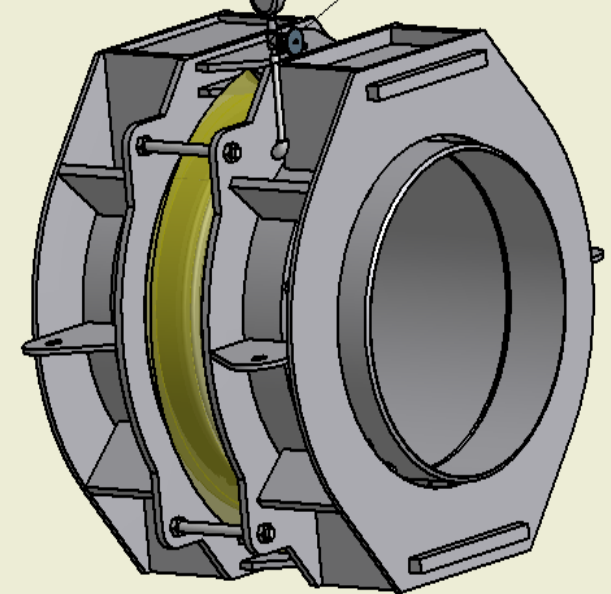
Анализ методом конечных элементов (FEA)

Deformation
Type: Deformation
Unit: mm
27/06/2012 15.19

0,4322 Max
0,38418
0,33616
0,28814
0,24011
0,19209
0,14407
0,096045
0,048023
0 Min

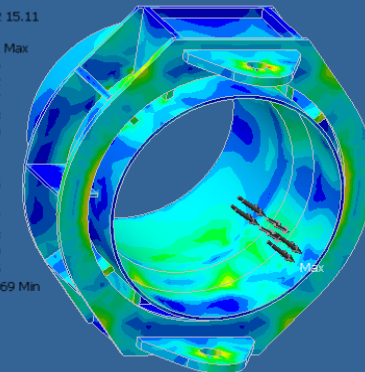


PRESSURE GAUGE
VALVE



Equivalent Stress
Type: Equivalent Stress
Unit: MPa
27/06/2012 15.11

36,961 Max
34,326
31,692
29,057
26,423
23,789
21,154
18,52
15,885
13,251
10,617
7,9823
5,3479
2,7135
0,079069 Min



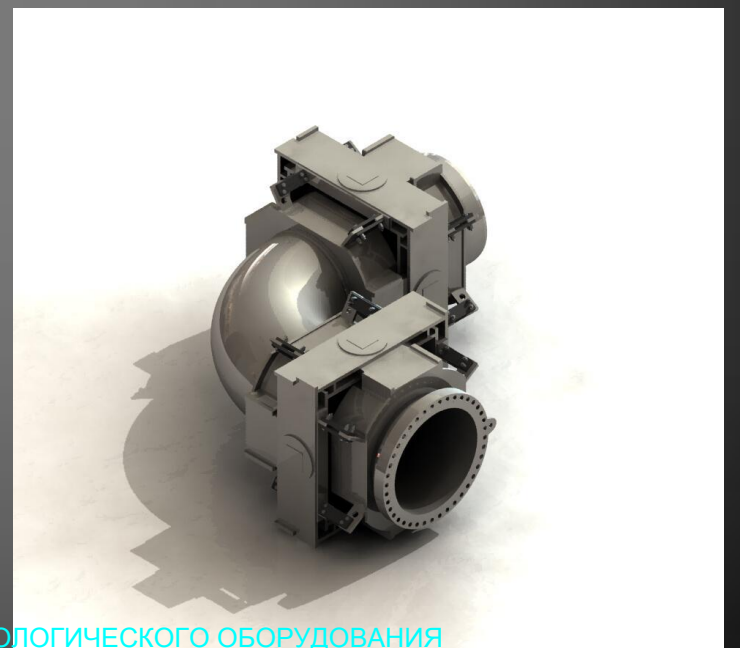
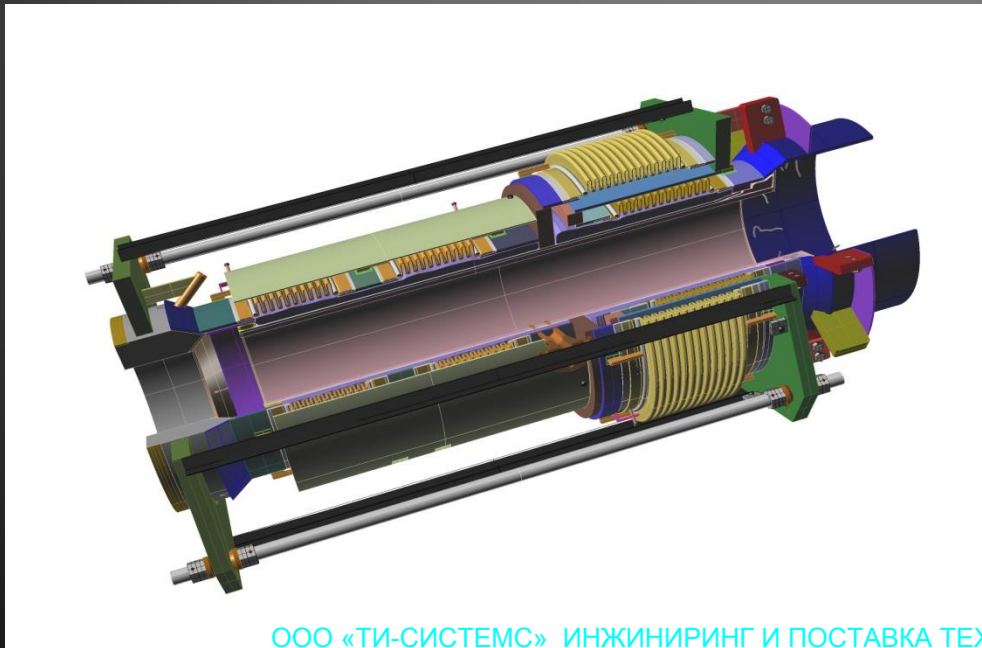
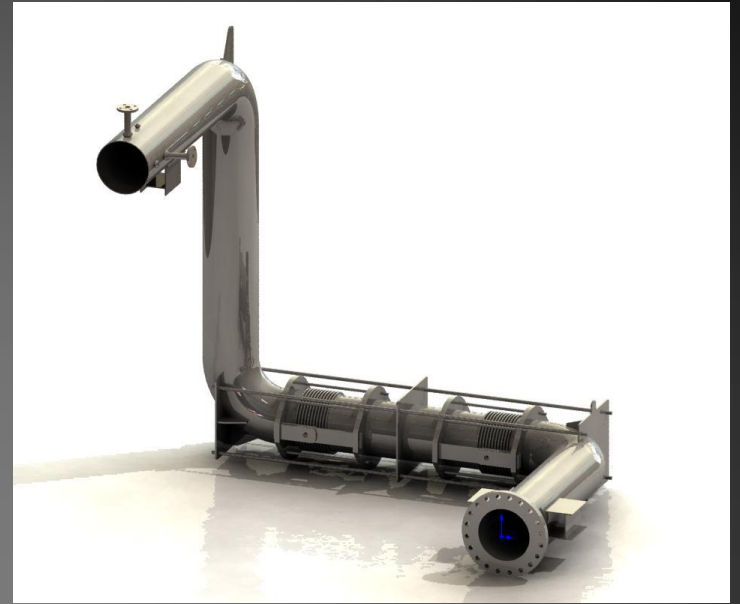
ООО «ТИ-СИСТЕМС» ИНЖИНИРИНГ И ПОСТАВКА ТЕХНОЛОГИЧЕСКОГО ОБОРУДОВАНИЯ

Интернет: www.tisys.ru www.tisys.kz www.tisys.by www.tesec.ru www.ти-системс.рф

Телефоны: +7 (495) 7774788, 7489626, 5007155, 54 Эл. почта: info@tisys.ru info@tisys.kz info@tisys.by

Наши услуги

3D Моделирование



ООО «ТИ-СИСТЕМС» ИНЖИНИРИНГ И ПОСТАВКА ТЕХНОЛОГИЧЕСКОГО ОБОРУДОВАНИЯ

Интернет: www.tisys.ru www.tisys.kz www.tisys.by www.tesec.ru www.ти-системс.рф

Телефоны: +7 (495) 7774788, 7489626, 5007155, 54 Эл. почта: info@tisys.ru info@tisys.kz info@tisys.by

MACOGA

ENGINEERED EXPANSION JOINTS

Наши услуги

Обслуживание на месте установки

Мы предлагаем нашим заказчикам индивидуальные и профессиональные решения для удовлетворения потребностей на месте установки:

- Шеф-надзор
- Сборка
- Монтаж



ООО «ТИ-СИСТЕМС» ИНЖИНИРИНГ И ПОСТАВКА ТЕХНОЛОГИЧЕСКОГО ОБОРУДОВАНИЯ

Интернет: www.tisys.ru www.tisys.kz www.tisys.by www.tisec.ru www.ti-sistems.ru

Телефоны: +7 (495) 7774788, 7489626, 5007155, 54 Эл. почта: info@tisys.ru info@tisys.kz info@tisys.by

Наши услуги

Доставка материалов

Осуществляя поставки в более чем 80 различных стран каждый год, мы можем предложить нашим клиентам эффективные и экономичные решения в логистике. Для Вас мы можем организовать:

- Воздушные перевозки
- Морские перевозки
- Перевозки крупногабаритного груза
- Экспресс доставку
- Автомобильные перевозки



Отрасли, которые мы обслуживаем:

Энергетика

Инжиниринг

СПГ

Нефтепереработка

Нефтехимия

Авиа промышленность

Военная промышленность

Криогеника

Двигатели и турбины

Кондиционирование воздуха

Производство авиационных

двигателей

Цементные заводы

Когенерация

Электрооборудование

Коммунальное хозяйство

Пищевая промышленность

Оборудование для сжатого газа

Подрядные строительные

организации

Тяжелое строительство

Гидростанции

Чугунолитейные и

сталелитейные заводы

Добыча металлов

Обработка металлов

Добыча природного газа

Ядерная отрасль

OEMs

Оффшоры

Бумажные фабрики

Фармацевтика

Судостроение

Металлургия

Перевозка воды



ООО «ТИ-СИСТЕМС» ИНЖИНИРИНГ И ПОСТАВКА ТЕХНОЛОГИЧЕСКОГО ОБОРУДОВАНИЯ

Интернет: www.tisys.ru www.tisys.kz www.tisys.by www.tesec.ru [www.ти-системс.рф](mailto:info@tisys.by)

Телефоны: +7 (495) 7774788, 7489626, 5007155, 54 Эл. почта: info@tisys.ru info@tisys.kz info@tisys.by

Некоторые из наших клиентов

Нефтегазовая промышленность

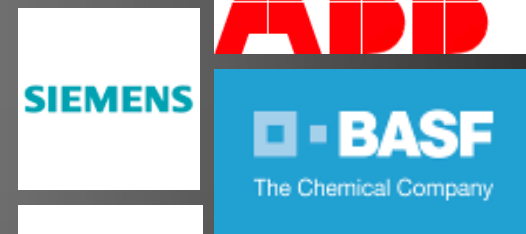
ÖMV · BP · TOTAL · EXXONMOBIL · SHELL · REPSOL YPF · PETROBRAS · SONATRACH · PDVSA · NESTE OIL · ESSO · HELLENIC PETROLEUM · GAS NATURAL · PERTAMINA · CHEMOPETROL · UNIPETROL · ELF ATOCHEM · ANGARSK PETROCHEMICAL COMPANY · YUKOS · ANCAP · TEXACO NORTH SEA · KALA NAFT COMPANY · NATIONAL IRANIAN OIL CO. · PETROGAL · WINGAS

Инжиниринг

UOP · CHICAGO BRIDGE & IRON · SNC-LAVALIN · JACOBS · TECNICAS REUNIDAS · MITSUI ENGINEERING · SANMPROGETTI · TECNIMONT · FOSTER WHEELER · BECHTEL · FLUOR · TECHINT LUMMUS · TECHNIP · TECNIPETROL · HEYL & PATTERSON · ABB LUMMUS · INTECSA · UHDE · AKER · FOSTER WHEELER NORTH AMERICA CORP. · TOYO ENGINEERING

Энергетика

ABB · GENERAL ELECTRIC · AUSTRIAN ENERGY & ENVIRONMENT · SIEMENS · ELECTRABEL · ENERCON · CEZ · A.S. · ALSTOM POWER · SKODA · INOVA · ANSALDO · CHIYODA · TECHNIP · GEA · SPX · MITSUBISHI · TRACTEBEL ENERGY ENG. · FOSTER WHEELER ENERGIA · EDISON · BECHTEL · BLACK & VEATCH · SARGENT & LUNDY · ROLLS ROYCE INDUSTRIAL POWER GROUP · IBERDROLA · STONE & WEBSTER · THERMODYN · DOOSAN HEAVY INDUSTRIES AND CONSTRUCTIONS · MHI · REYKJAVÍK ENERGY · GAMA POWER · ENDESA · ABENER · HYUNDAI HEAVY INDUSTRIES · ABB STAL



Некоторые из наших клиентов

Металлургия

ARCELOR MITTAL · SSAB · BRITISH STEEL · KVAERNER METALS · NIPPON STEEL · UNITED STATES STEEL CORPORATION · NORTH AMERICAN STAINLESS · NUCOR CORPORATION · THYSSENKRUPP · OUTOKUMPU · SIDOR · TATA STEEL · DIRECT IRON REDUCTION CO · SIDERPERU · VOESTALPINE · SALZGITTER · CORUS · SALDANHA STEEL · DSD DILLINGER · US STEEL

Судостроение

NAVANTIA · STX FINLAND CRUISE OY · BLOHM + VOSS · FINCANTIERI · ENVC SHIPYARD · ROTTERDAM DRYDOCK COMPANY · ROYAL SCHELDE · ASMAR TALCAHUANO · ORSKOV YARD A/S · SHANGHAI EDWARD SHIPBUILDING

Оборонная промышленность

PATRIA · LOCKHEED MARTIN · RAYTHEON · ARMADA DE CHILE · AIR WARFARE DESTROYER AUSTRALIA · NAVANTIA · KOKUMS SWEDEN

Химическая промышленность

BASF · DUPONT · DSM · HUNTSMAN · BAYER · NESTE CHEMICALS · DOW · SHELL CHEMICALS · BAYER · REPSOL QUIMICA · INEOS · LYONDELL CHEMICAL · KEMIRA · AIR LIQUIDE · EVAL · SOLVAY · GE PLASTICS · BASF SONATRACH PROPANCHEM

Криогеника

PRAXAIR · AIR LIQUIDE · UNION CARBIDE · ARGON · S.E. CARBUROS METÁLICOS



MACOGA

ENGINEERED EXPANSION JOINTS

Некоторые из наших клиентов

Бумажная промышленность

RENOVA · ENCE · STORA ENSO · MILLIKOSKY · SVENSKA CELLULOSA · INDAH KIAT PULP & PAPER CO · WEYERHAEUSER PAPER MILL · METSO PAPER · KVAERNER PULPING

Пищевая промышленность

NESTLE · UNILEVER · SAN MIGUEL · COREN · AVENTIS ANIMAL NUTRITION · HELIOS · KRAFT

Фармацевтика

PFIZER · CELTIA · GLAXOSMITHKLINE · NOVARTIS · ABBOTT · MERCK · PROCTER & GAMBLE · AKZO NOBEL · SOLVAY

Другое

CODELCO · ENAMI · DEMAG DELAVAL · SULZER · SKODA AUTOMOBILLOVA · DÜRR · LEYBOLD · MITSUBISHI HI LTD · KAWASAKI HI · DOOSAN · ACCIONA · FCC · ALCAN ALUMINIUM · BABCOCK POWER · JORDAN PHOSPHATES · FAUJI FERTILIZERS · FERROVIAL · GENERAL MOTORS · EUROPEAN GAS TURBINES SA · FERRYTERRANEE · AUDI AG · BABCOCK BSH · BMW AG · DAIMLER CHRYSLER AG · DEUTSCHE BABCOCK GMBH · DEUTZ · MDW · ROCKWOOL MINERALWOLLE · STEIN HEURTEY · STEINMÜLLER · OPEL AG · BHEL INDIA · SLOVNAFT · CITROEN · MICHELIN · VOLVO PENTA · ABB ATOM · ALFA LAVAL · DSM · NBM · STORK WÄRTSILÄ · DUBAI ALUMINIUM · TOYOTA · BRICMONT · FAIRBANKS MORSE · FORMOSA PLASTICS · KAISER ALUMINIUM · MPG INGREDIENTS · ZINC CORP. OF AMERICA



ООО «ТИ-СИСТЕМС» ИНЖИНИРИНГ И ПОСТАВКА ТЕХНОЛОГИЧЕСКОГО ОБОРУДОВАНИЯ

Интернет: www.tisys.ru www.tisys.kz www.tisys.by www.tesec.ru www.ти-системс.рф

Телефоны: +7 (495) 7774788, 7489626, 5007155, 54 Эл. почта: info@tisys.ru info@tisys.kz info@tisys.by

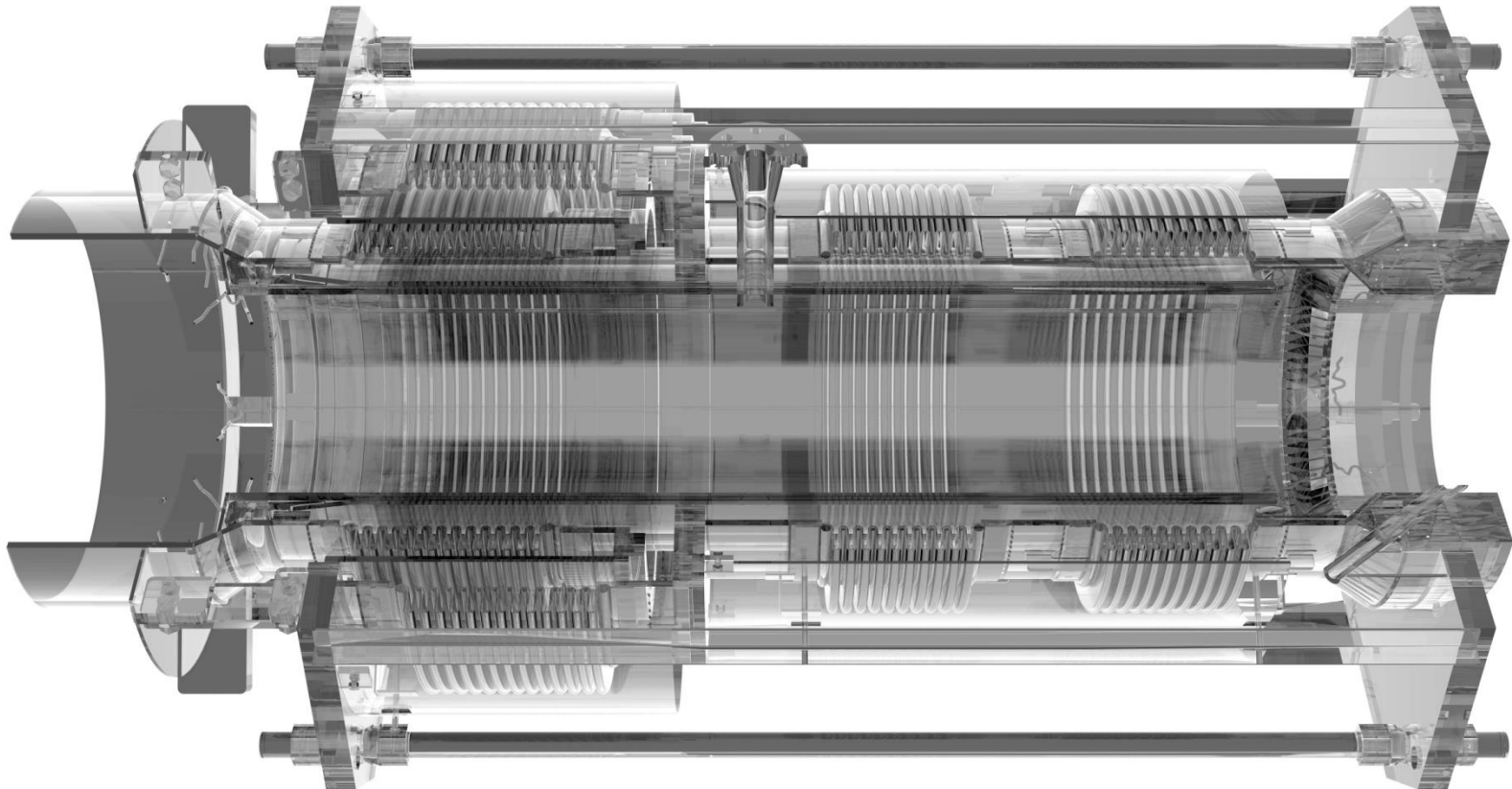
MACOGA

ENGINEERED EXPANSION JOINTS

Компенсаторы для FCCU
BPOil, ExxonMobil Specs.



ООО «ТИ-СИСТЕМС» ИНЖИНИРИНГ И ПОСТАВКА ТЕХНОЛОГИЧЕСКОГО ОБОРУДОВАНИЯ
Интернет: www.tisys.ru www.tisys.kz www.tisys.by www.tosec.ru www.ti-sistems.pf
Телефоны: +7 (495) 7774788, 7489628, 5007155, 54 Эл. почта: info@tisys.ru info@tisys.kz info@tisys.by

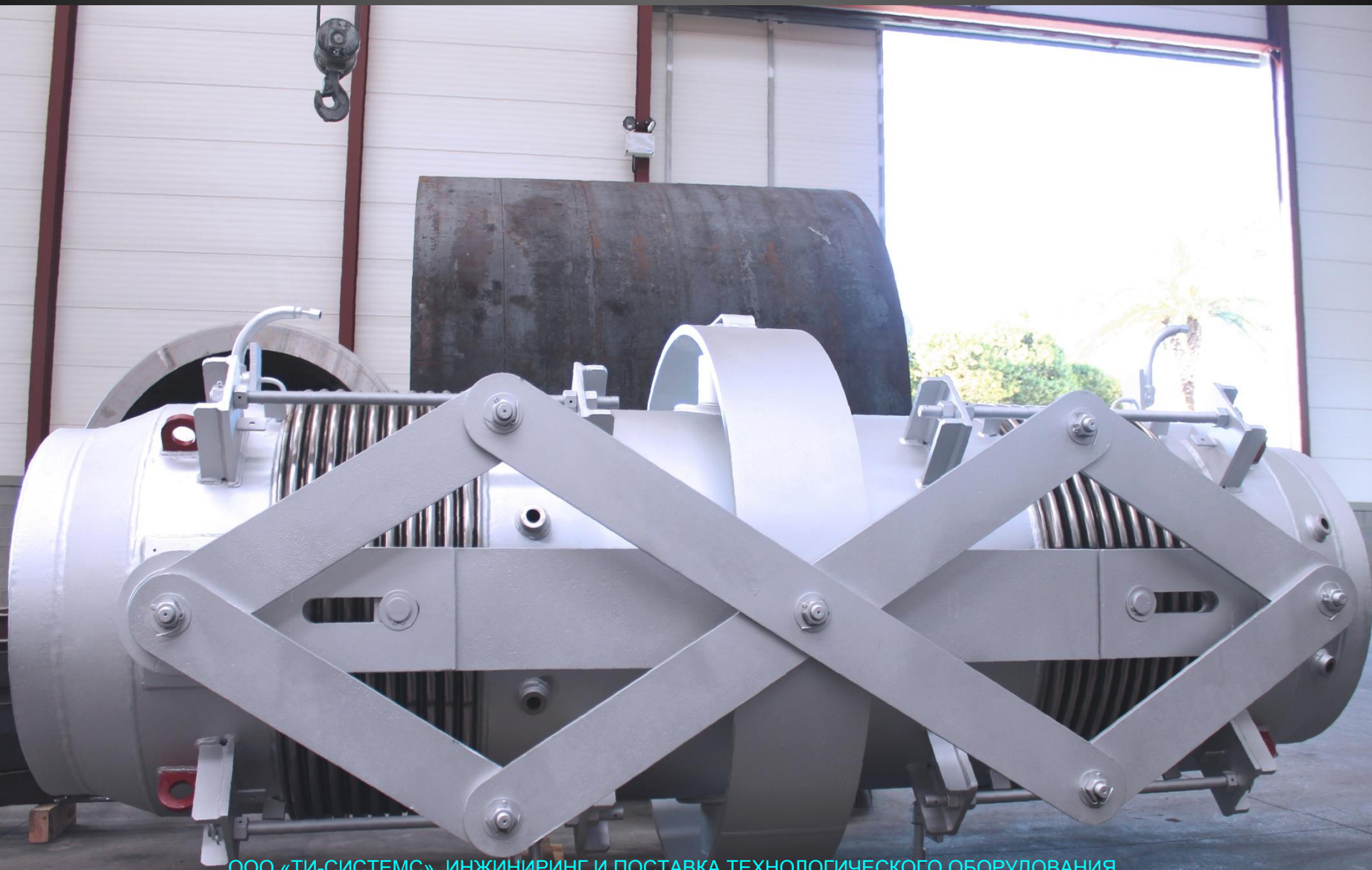


MACOGA

ENGINEERED EXPANSION JOINTS

Компенсаторы для FCCU

Ceska Rafineska



ООО «ТИ-СИСТЕМС» ИНЖИНИРИНГ И ПОСТАВКА ТЕХНОЛОГИЧЕСКОГО ОБОРУДОВАНИЯ

Интернет: www.tisys.ru www.tisys.kz www.tisys.by www.tesec.ru www.ти-системс.рф

Телефоны: +7 (495) 7774788, 7489626, 5007155, 54 Эл. почта: info@tisys.ru info@tisys.kz info@tisys.by



MACOGA

ENGINEERED EXPANSION JOINTS

Компенсатор для соединения турбины
Korinthos Power - Греция



ООО «ТИ-СИСТЕМС» ИНЖИНИРИНГ И ПОСТАВКА ТЕХНОЛОГИЧЕСКОГО ОБОРУДОВАНИЯ
Интернет: www.tisys.ru www.tisys.kz www.tisys.by www.tesec.ru www.ти-системс.рф
Телефоны: +7 (495) 7774788, 7489626, 5007155, 54 Эл. почта: info@tisys.ru info@tisys.kz info@tisys.by

MACOGA

ENGINEERED EXPANSION JOINTS

Компенсатор для соединения турбины
Siemens



ООО «ТИ-СИСТЕМС» ИНЖИНИРИНГ И ПОСТАВКА ТЕХНОЛОГИЧЕСКОГО ОБОРУДОВАНИЯ
Интернет: www.tisys.ru www.tisys.kz www.tisys.by www.tesec.ru www.ти-системс.рф
Телефоны: +7 (495) 7774788, 7489626, 5007155, 54 Эл. почта: info@tisys.ru info@tisys.kz info@tisys.by



ООО «ТИ-СИСТЕМС» ИНЖИНИРИНГ И ПОСТАВКА ТЕХНОЛОГИЧЕСКОГО ОБОРУДОВАНИЯ

Интернет: www.tisys.ru www.tisys.kz www.tisys.by www.tesec.ru www.ti-sistems.by

Телефоны: +7 (495) 7774788, 7489626, 5007155-54 Эл. почта: info@tisys.ru info@tisys.kz info@tisys.by

MACOGA

ENGINEERED EXPANSION JOINTS

Компенсаторы FCCU для UOP,
Petrobras Refinery, Иллинойс



ООО «ТИ-СИСТЕМС» ИНЖИНИРИНГ И ПОСТАВКА ТЕХНОЛОГИЧЕСКОГО ОБОРУДОВАНИЯ

Интернет: www.tisys.ru www.tisys.kz www.tisys.by www.tesec.ru www.ти-системс.рф

Телефоны: +7 (495) 7774788, 7489626, 5007155, 54 Эл. почта: info@tisys.ru info@tisys.kz info@tisys.by

MACOGA

ENGINEERED EXPANSION JOINTS

Решение проблем

Технические специалисты MACOGA в процессе помощи заказчику на СПГ заводе в США



ООО «ТИ-СИСТЕМС» ИНЖИНИРИНГ И ПОСТАВКА ТЕХНОЛОГИЧЕСКОГО ОБОРУДОВАНИЯ

Интернет: www.tisys.ru www.tisys.kz www.tisys.by www.tesec.ru www.ти-системс.рф

Телефоны: +7 (495) 7774788, 7489626, 5007155, 54 Эл. почта: info@tisys.ru info@tisys.kz info@tisys.by

MACOGA

ENGINEERED EXPANSION JOINTS

Компенсатор MACOGA на технологической платформе UOP CCR
PETROBRAS Refinery, Бразилия



ООО «ТИ-СИСТЕМС» ИНЖИНИРИНГ И ПОСТАВКА ТЕХНОЛОГИЧЕСКОГО ОБОРУДОВАНИЯ

Интернет: www.tisys.ru www.tisys.kz www.tisys.by www.tesec.ru www.ти-системс.рф

Телефоны: +7 (495) 7774788, 7489626, 5007155-54 Эл. почта: info@tisys.ru info@tisys.kz info@tisys.by



ООО «ТИ-СИСТЕМС» ИНЖИНИРИНГ И ПОСТАВКА ТЕХНОЛОГИЧЕСКОГО ОБОРУДОВАНИЯ

Интернет: www.tisys.ru www.tisys.kz www.tisys.by www.tesec.ru www.ти-системс.рф

Телефоны: +7 (495) 7774788, 7489626, 5007155, 54 Эл. почта: info@tisys.ru info@tisys.kz info@tisys.by



ООО «ТИ-СИСТЕМС» ИНЖИНИРИНГ И ПОСТАВКА ТЕХНОЛОГИЧЕСКОГО ОБОРУДОВАНИЯ

Интернет: www.tisys.ru www.tisys.kz www.tisys.by www.tesec.ru www.ти-системс.рф

Телефоны: +7 (495) 7774788, 7489628, 5007155, 54 Эл. почта: info@tisys.ru info@tisys.kz info@tisys.by

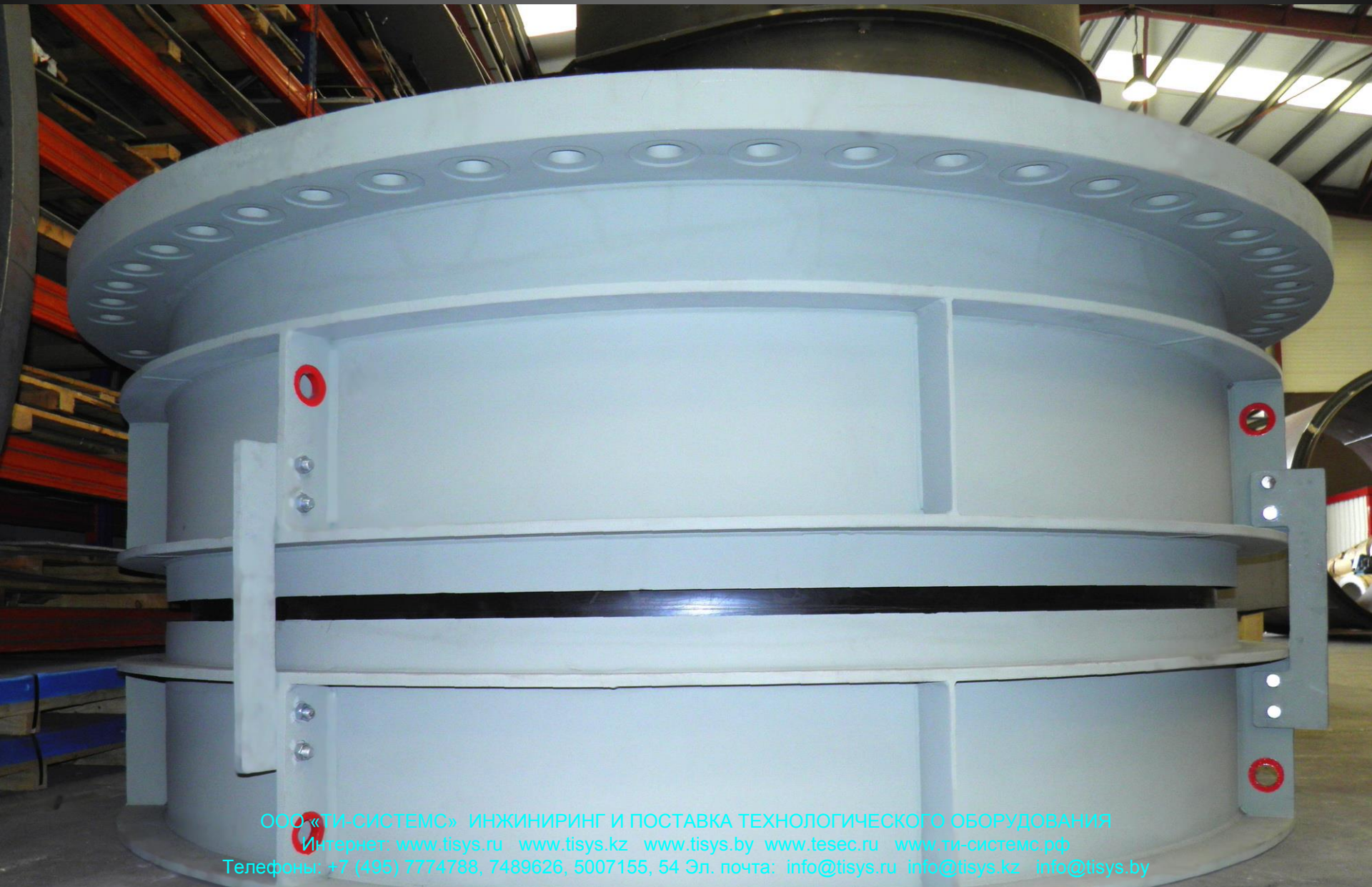


MACOGA

ENGINEERED EXPANSION JOINTS

Компенсатор для турбины в форме
восьмерки

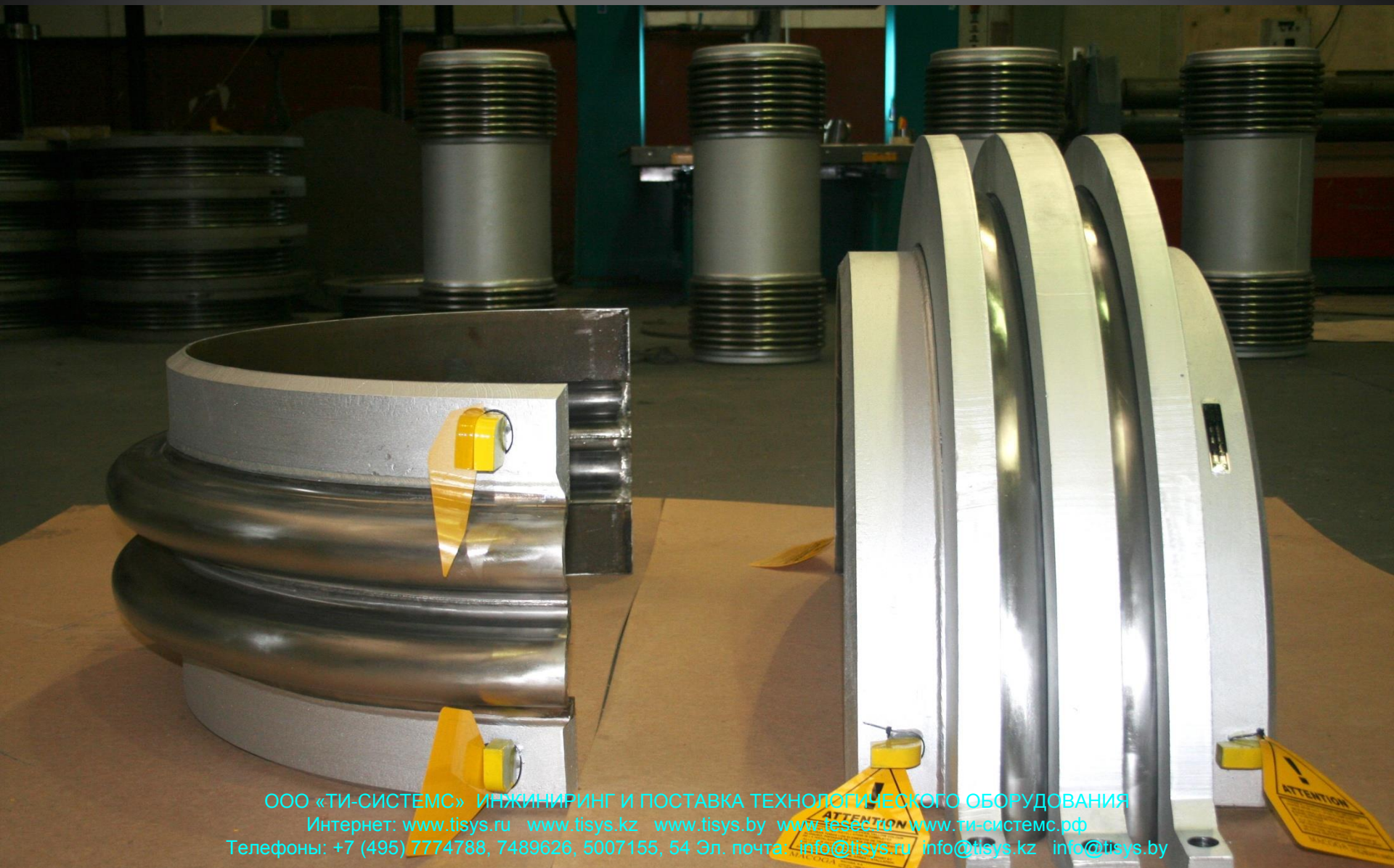
Электростанция Nikiski , Аляска - США



ООО «ТИ-СИСТЕМС» ИНЖИНИРИНГ И ПОСТАВКА ТЕХНОЛОГИЧЕСКОГО ОБОРУДОВАНИЯ

Интернет: www.tisys.ru www.tisys.kz www.tisys.by www.tesec.ru www.ti-sistems.by

Телефоны: +7 (495) 7774788, 7489626, 5007155, 54 Эл. почта: info@tisys.ru info@tisys.kz info@tisys.by










ООО «ТИ-СИСТЕМС» ИНЖИНИРИНГ И ПОСТАВКА ТЕХНОЛОГИЧЕСКОГО ОБОРУДОВАНИЯ

Интернет: www.tisys.ru www.tisys.kz www.tisys.by www.tesec.ru www.ти-системс.рф

Телефоны: +7 (495) 7774788, 7489626, 5007155, 54 Эл. почта: info@tisys.ru info@tisys.kz info@tisys.by

MACOGA
ENGINEERED EXPANSION JOINTS

Компенсатор, установленный на заводе BASF
Испания



ООО «ТИ-СИСТЕМС» ИНЖИНИРИНГ И ПОСТАВКА ТЕХНОЛОГИЧЕСКОГО ОБОРУДОВАНИЯ
Интернет: www.tisys.ru www.tisys.kz www.tisys.by www.tesec.ru www.ти-системс.рф
Телефоны: +7 (495) 7774788, 7489626, 5007155, 54 Эл. почта: info@tisys.ru info@tisys.kz info@tisys.by

MACOGA

ENGINEERED EXPANSION JOINTS

Компенсатор, установленный на заводе BASF
Испания



ООО «ТИ-СИСТЕМС» ИНЖИНИРИНГ И ПОСТАВКА ТЕХНОЛОГИЧЕСКОГО ОБОРУДОВАНИЯ
Интернет: www.tisys.ru www.tisys.kz www.tisys.by www.tesec.ru www.ti-sistemc.pф
Телефоны: +7 (495) 7774788, 7489626, 5007155, 54 Эл. почта: info@tisys.ru info@tisys.kz info@tisys.by

MACOGA

ENGINEERED EXPANSION JOINTS

Компенсатор для турбины
Siemens, AG



ООО «ТИ-СИСТЕМС» ИНЖИНИРИНГ И ПОСТАВКА ТЕХНОЛОГИЧЕСКОГО ОБОРУДОВАНИЯ
Интернет: www.tisys.ru www.tisys.kz www.tisys.by www.tesec.ru www.ти-системс.рф
Телефоны: +7 (495) 7774788, 7489626, 5007155, 54 Эл. почта: info@tisys.ru info@tisys.kz info@tisys.by





MACOGA

ENGINEERED EXPANSION JOINTS

Компенсатор для соединения турбины
Foster Wheeler
Бремен, Германия



ООО «ТИ-СИСТЕМС» ИНЖИНИРИНГ И ПОСТАВКА ТЕХНОЛОГИЧЕСКОГО ОБОРУДОВАНИЯ

Интернет: www.tisys.ru www.tisys.kz www.tisys.by www.tesec.ru www.ти-системс.рф

Телефоны: +7 (495) 7774788, 7489626, 5007155; 54 Эл. почта: info@tisys.ru info@tisys.kz info@tisys.by

MACOGA

ENGINEERED EXPANSION JOINTS

Обслуживание на месте установки
Компенсатор для соединения турбины



ООО «ТИ-СИСТЕМС» ИНЖИНИРИНГ И ПОСТАВКА ТЕХНОЛОГИЧЕСКОГО ОБОРУДОВАНИЯ
Интернет: www.tisys.ru www.tisys.kz www.tisys.by www.tesec.ru www.ти-системс.рф
Телефоны: +7 (495) 7774788, 7489626, 5007155, 54 Эл. почта: info@tisys.ru info@tisys.kz info@tisys.by

